

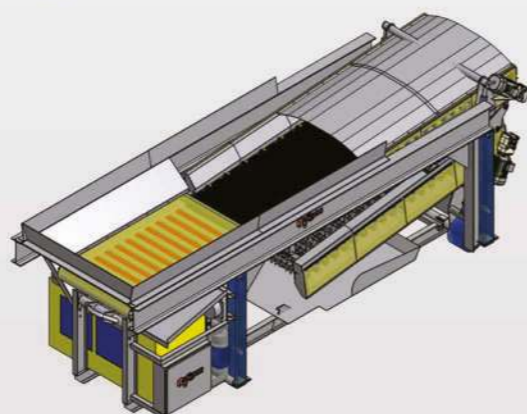
РОБОЧЕ МІСЦЕ

Гідравлічні опори дають можливість компенсувати нерівності підлоги при переміщенні



ТРАНСПОРТНЕ ПОЛОЖЕННЯ

Для зручності у транспортуванні, дане сито оснащено рамою, яку піднімає мульти-ліфт



ТЕХНІКА ДЛЯ ПРОСІЮВАННЯ

МОБІЛЬНІ ТА СТАЦІОНАРНІ ПРОСІЮВАЛЬНІ УСТАНОВКИ



ТЗОВ "АРІЄС-УКРАЇНА"

вул. Промислова 1, с.Ожидів,
Львівська обл. 80530, Україна
Тел.: +38 (03264) 46984
Факс: +38 (03264) 46986
E-mail: arjes.ukraine@gmail.com



www.arjes.com.ua

- Інноваційна система регулювання розміру пластин сита для оптимальної якості просіювання
- Можливість змінювати відстані між пластинами для отримання матеріалу розміром від 0-20мм або 20-150мм.
- Бункер для оптимальної подачі матеріалу до секції сита

МОБІЛЬНА І УНІВЕРСАЛЬНА ПРОСІЮВАЛЬНА УСТАНОВКА

Фірма „Arjes“ пропонує вам широкий спектр рішень для класифікації подрібненого матеріалу. Дана установка забезпечує відмінну якість просіювання, наявність рами, яку піднімає мульти-ліфт, дає змогу швидко і легко транспортувати її в будь-яке місце.

- Інноваційна технологія системи просіювання з використанням квадратних шайб і осей
- Висока пропускна здатність при відносно низькому зносі
- Плавне регулювання нахилу секції сита

Відстань пластин сита та одержаний матеріал можна змінювати індивідуально з урахуванням вимог клієнта.



ЕЛЕКТРИЧНИЙ ПРИВІД

Дизель-генератор потужністю 23-33кВт.

ГІДРАВЛІЧНІ ОПОРИ

Великий вертикальний зазор для швидкого переміщення установки за допомогою колісних навантажувачів і т.п.

ОЧИЩЕНИЙ МАТЕРІАЛ

Очищення попередньо подрібненого матеріалу від дрібних залишок піску, землі та каміння

СЕРЕДНЯ ФРАКЦІЯ

Бажаний розмір кінцевого матеріалу відповідно до відстані між шайбами

НАДВЕЛИКА ФРАКЦІЯ

Скидання відокремленого матеріалу на окрему купу



СЕКЦІЯ СИТА З ЗІРОЧКАМИ

Просіювання середньої фракції розміром 20-150мм.



СЕКЦІЯ СИТА З КВАДРАТНИМИ ШАЙБАМИ

Нові квадратні шайби для відокремлення матеріалу розміром 0-20мм.



БУНКЕР ДЛЯ МАТЕРІАЛУ

Рівномірну подачу матеріалу до першої секції сита



БУДІВНИЦТВО ПРОСІЮВАЛЬНОЇ УСТАНОВКИ

Концепція та інтеграція стаціонарних сит на будь-якому підприємстві